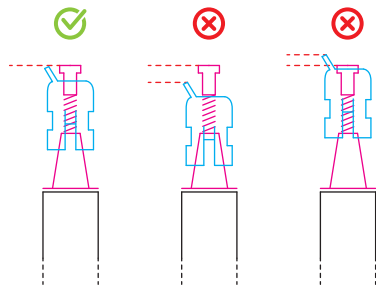
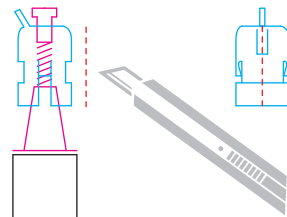


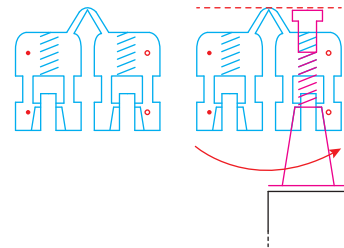
1 Controllare che la linguetta dell'espansore sia in linea con il perno in alluminio.



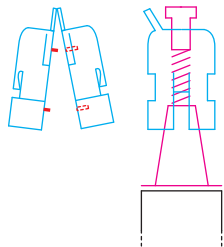
2 Con l'ausilio di un cutter, aprire l'espansore nel taglio verticale dalla parte opposta alla linguetta in alto.



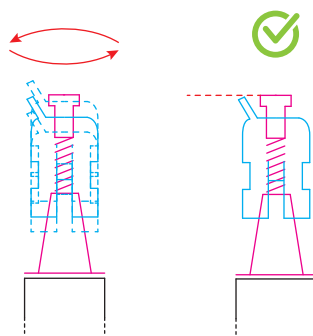
3 Inserire il perno in alluminio all'interno di una delle due metà dell'espansore, controllando che sia in linea con la linguetta.



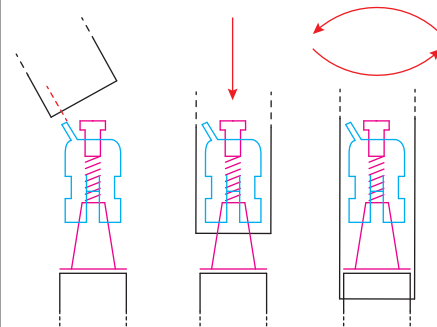
4 Con l'aiuto di una pinza chiudere l'espansore facendo combaciare i due dentini.



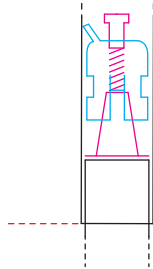
5 Prima di infilare il tubo, verificare che l'espansore si avviti facilmente sul perno posizionandolo correttamente.






6 Per infilarlo correttamente, inclinare uno dei due tubi nella direzione della linguetta dell'espansore.


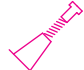


7 Verificare, mettendo la misura d'altezza desiderata, che il bastoncino si regoli correttamente. E' importante che la regolazione avvenga senza stringere troppo le parti.



LEGENDA

-  Componenti in alluminio/tungsteno
-  Componenti in plastica/gomma
-  Utensili

-  ESPANSORE
-  PERNO ALLUMINIO